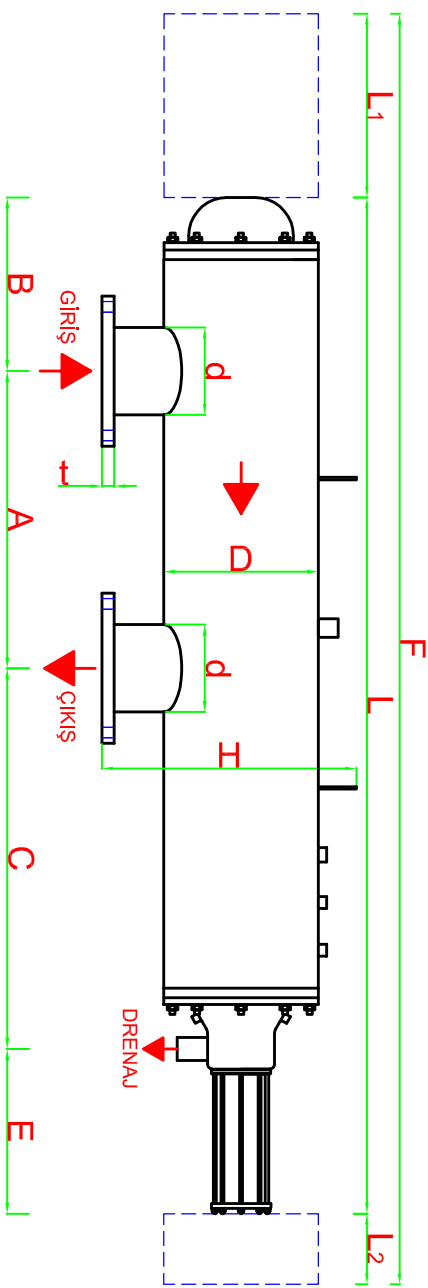
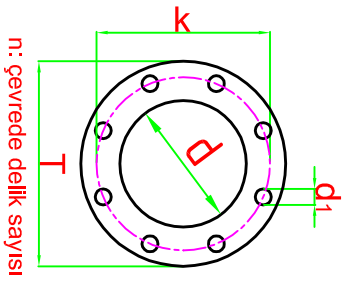


BİLGİ FÖYÜ



Yüksek basınç, yüksek sıcaklık ve farklı malzemeler için özel imalat yapılmaktadır.

| | |
|---|----------------------------|
| Gövde Malzemesi: | AISI 304L (316L Opsiyonel) |
| Filtre Elemanı Malzemesi: | AISI 316L |
| Max. Çalışma Basıncı: | 10 bar |
| Ger. Yıkama Sırasında Gerekl. Min. Giriş Basıncı: | 2 bar |
| Max. Çalışma Sıcaklığı: | 60 °C |
| Max. Debide Yük Kaybı: | 0.2 bar |
| Yaklaşık Geri Yıkama Süresi: | 20-30 sn. |
| Yaklaşık Geri Yıkama Su Sarfıyatı: | 150-200 lt/geri yıkama |
| Kontrol Sistemi: | Hidrolik veya Elektrik |

| FİLTRE MODELİ | Giriş-Çıkış | | FLANŞ ÖLÇÜLERİ ND 10 - DIN 2576 | | | | | | | | | | A min. | L | L1 | L2 | F | B | C | E | D | H | AĞIRLIK (kg.) | | MAX. DEBİ m ³ /h | FİLTREASYON ALANI cm ² | |
|---------------|-------------|-----|---------------------------------|-----|-----|----|---|----|------|------|-----------------|-----------------|--------|-----|-----|-----|-----|-----|-----|----|-----|------|---------------|--|-----------------------------|-----------------------------------|--|
| | inch | DN | d | T | K | d1 | n | t | DOLU | BOŞ | cm ² | cm ² | | | | | | | | | | | | | | | |
| PFH 110404 | 4 | 100 | 114.3 | 220 | 180 | 18 | 8 | 20 | 900 | 1975 | 1300 | 500 | 3775 | 280 | 455 | 340 | 10" | 455 | 175 | 95 | 100 | 4800 | | | | | |

Ölçüler milimetrelerdir.

Aniel-Fillemox, bu resimde yer alan ürünlerin teknik özelliklerinde, önceden haber vermeksizin değişiklik yapma hakkını saklı tutar. Bu çizimin bütün hakları ANTEL ARTIMA TESİSLERİ İNŞ.SAN.ve TIC.A.Ş.ne aittir. Yazılı izin alınmadan çoğaltılamaz veya üçüncü şahıslara verilemez.