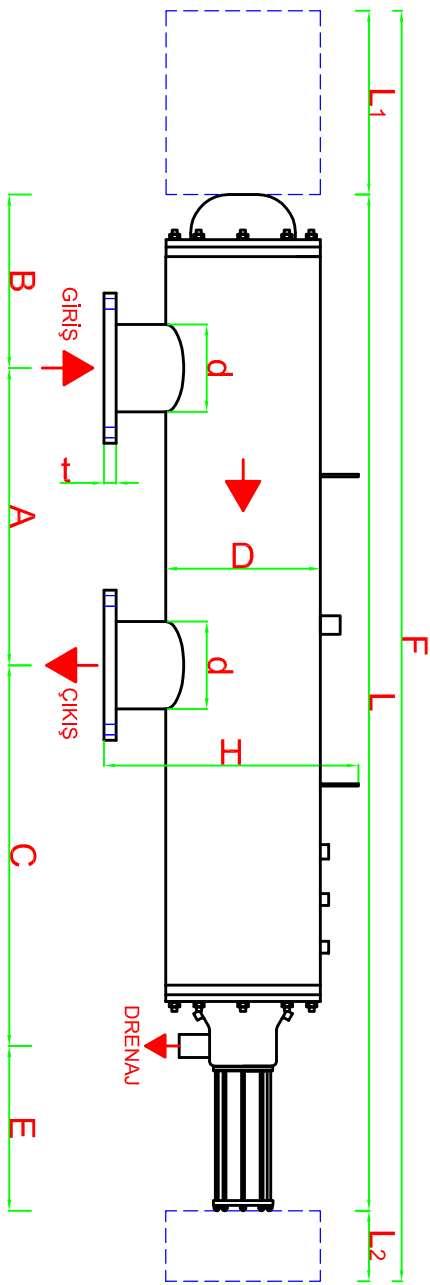
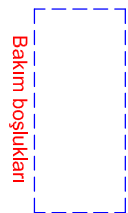
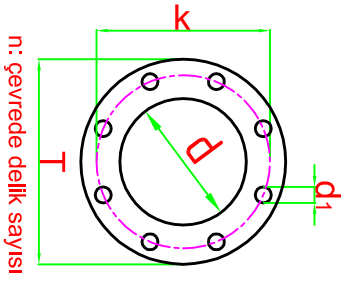


## BİLGİ FÖYÜ



Yüksek basınç, yüksek sıcaklık ve farklı malzemeler için özel imalat yapılmaktadır.

Gövde Malzemesi:	AISI 304L (316L Opsiyonel)
Filtre Elemanı Malzemesi:	AISI 316L
Max. Çalışma Basıncı:	10 bar
Ger. Yıkama Sırasında Gerekl. Min. Giriş Basıncı:	2 bar
Max. Çalışma Sıcaklığı:	60 °C
Max. Debide Yük Kaybı:	0.2 bar
Yaklaşık Geri Yıkama Süresi:	20-30 sn.
Yaklaşık Geri Yıkama Su Sarfıyatı:	150-200 lt/geri yıkama
Kontrol Sistemi:	Hidrolik veya Elektrik

FİLTRE MODELİ	Giriş-Çıkış		FLANŞ ÖLÇÜLERİ ND 10 - DIN 2576										A min.	L	L1	L2	F	B	C	E	D	H	AĞIRLIK (kg.)		MAX. DEBİ m <sup>3</sup> /h	FİLTREASYON ALANI cm <sup>2</sup>
	inch	DN	d	T	k	d1	n	t	DOLU	BOŞ																
PFH 110406	6	150	168.2	285	240	22	22	8	22	900	1975	1300	500	3775	280	455	340	10"	455	190	105	120	4800			

Ölçüler milimetrelerdir.

Aniel-Fillemox, bu resimde yer alan ürünlerin teknik özelliklerinde, önceden haber vermeksizin değişiklik yapma hakkını saklı tutar. Bu çizimin bütün hakları ANTEL ARTIMA TESİSLERİ İNŞ.SAN.ve TIC.A.Ş.ne aittir. Yazılı izn alınmadan çoğaltılamaz veya üçüncü şahıslara verilemez.