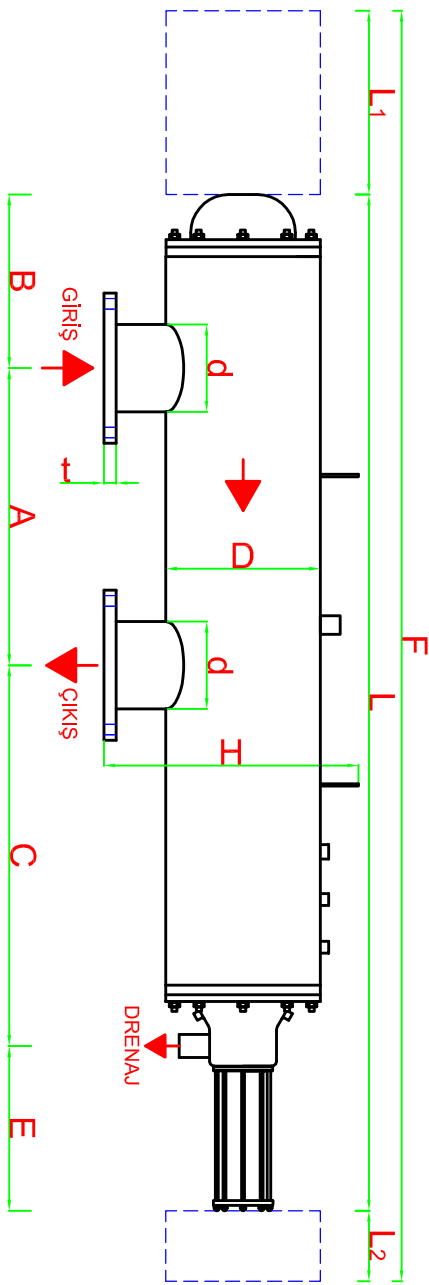
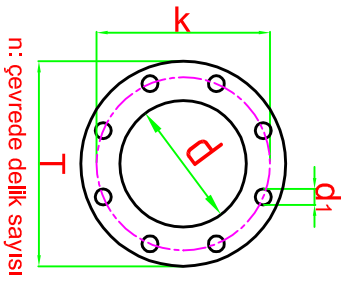


BİLGİ FÖYÜ



Yüksek basınç, yüksek sıcaklık ve farklı malzemeler için özel imalat yapılmaktadır.

Gövde Malzemesi:	AISI 304L (316L Opsiyonel)
Filtre Elemanı Malzemesi:	AISI 316L
Max. Çalışma Basıncı:	10 bar
Ger. Yıkama Sırasında Gerekl. Min. Giriş Basıncı:	2 bar
Max. Çalışma Sıcaklığı:	60 °C
Max. Debide Yük Kaybı:	0.2 bar
Yaklaşık Geri Yıkama Süresi:	20-30 sn.
Yaklaşık Geri Yıkama Su Sarfiyatı:	150-200 lt/geri yıkama
Kontrol Sistemi:	Hidrolik veya Elektrik

FİLTRE MODELİ	Giriş-Çıkış		FLANŞ ÖLÇÜLERİ ND 10 - DIN 2576										A min.	L	L1	L2	F	B	C	E	D	H	AĞIRLIK (kg.)		MAX. DEBİ m ³ /h	FİLTREASYON ALANI cm ²
	inch	DN	d	T	K	d1	n	t	DOLU	BOŞ																
PFH 110604	4	100	114.3	220	180	18	8	20	900	2455	1700	500	4655	320	895	340	10"	455	220	110	100	7200				

Ölçüler milimetrelerdir.

Aniel-Fillemox, bu resimde yer alan ürünlerin teknik özelliklerinde, önceden haber vermeksizin değişiklik yapma hakkını saklı tutar. Bu çizimin bütün hakları ANTEL ARTIMA TESİSLERİ İNŞ.SAN.ve TIC.A.Ş.ine aittir. Yazılı izin alınmadan çoğaltılamaz veya üçüncü şahıslara verilemez.