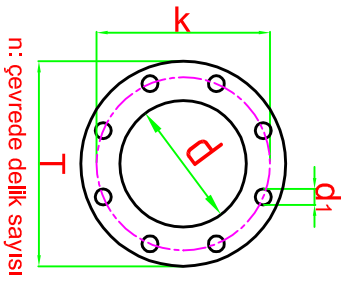
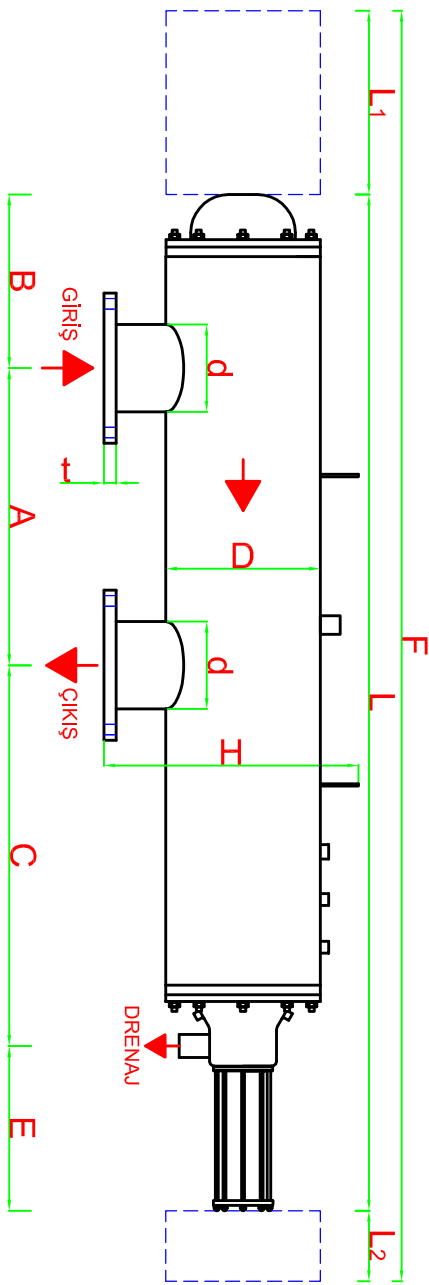


BİLGİ FÖYÜ



Bakım boşlukları



Yüksek basınç, yüksek sıcaklık ve farklı malzemeler için özel imalat yapılmaktadır.

Gövde Malzemesi:	AISI 304L (316L Opsiyonel)
Filtre Elemanı Malzemesi:	AISI 316L
Max. Çalışma Basıncı:	10 bar
Ger. Yıkama Sırasında Gerekl. Min. Giriş Basıncı:	2 bar
Max. Çalışma Sıcaklığı:	60 °C
Max. Debide Yük Kaybı:	0.2 bar
Yaklaşık Geri Yıkama Süresi:	20-30 sn.
Yaklaşık Geri Yıkama Su Sarfıyatı:	150-200 lt/geri yıkama
Kontrol Sistemi:	Hidrolik veya Elektrik

FİLTRE MODELİ	Giriş-Çıkış		FLANŞ ÖLÇÜLERİ ND 10 - DIN 2576								A min.	L	L1	L2	F	B	C	E	D	H	AĞIRLIK (kg.)		MAX. DEBİ m ³ /h	FİLTREASYON ALANI cm ²
	inch	DN	d	T	K	d1	n	t	DOLU	BOŞ														
PFH 112406	6	150	168.2	285	240	22	22	8	22	900	2055	1300	500	3855	320	495	340	12"	535	275	115	180	4800	

Ölçüler milimetrelerdir.

Aniel-Fillemox, bu resimde yer alan ürünlerin teknik özelliklerinde, önceden haber vermeksizin değişiklik yapma hakkını saklı tutar. Bu çizimin bütün hakları ANTEL ARTIMA TESİSLERİ İNŞ.SAN.ve TIC.A.Ş.ine aittir. Yazılı izin alınmadan çoğaltılamaz veya üçüncü şahıslara verilemez.