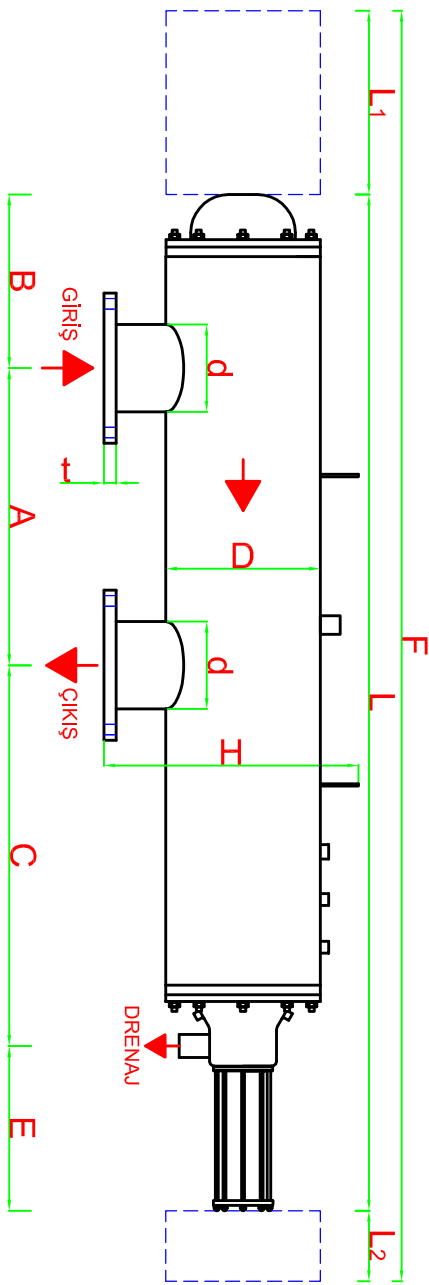
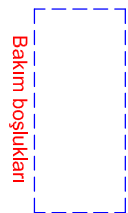
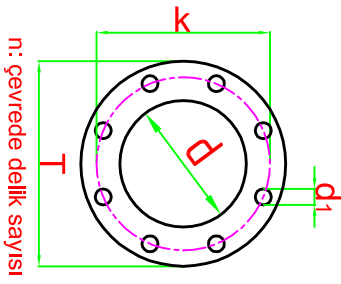


## BİLGİ FÖYÜ



Yüksek basınç, yüksek sıcaklık ve farklı malzemeler için özel imalat yapılmaktadır.

Gövde Malzemesi:	AISI 304L (316L Opsiyonel)
Filtre Elemanı Malzemesi:	AISI 316L
Max. Çalışma Basıncı:	10 bar
Ger. Yıkama Sırasında Gerekl. Min. Giriş Basıncı:	2 bar
Max. Çalışma Sıcaklığı:	60 °C
Max. Debide Yük Kaybı:	0.2 bar
Yaklaşık Geri Yıkama Süresi:	20-30 sn.
Yaklaşık Geri Yıkama Su Sarfıyatı:	150-200 lt/geri yıkama
Kontrol Sistemi:	Hidrolik veya Elektrik

FİLTRE MODELİ	Giriş-Çıkış		FLANŞ ÖLÇÜLERİ ND 10 - DIN 2576												A min.	L	L1	L2	F	B	C	E	D	H	AĞIRLIK (kg.)		MAX. DEBİ m <sup>3</sup> /h	FİLTREASYON ALANI cm <sup>2</sup>
	inch	DN	d	T	K	d1	n	t	DOLU	BOŞ																		
PFH 112610	10	250	273.1	395	350	22	12	26	900	2590	1700	500	4790	390	960	340	12"	535	325	150	400	7200						

Ölçüler milimetrelerdir.

Aniel-Fillemox, bu resimde yer alan ürünlerin teknik özelliklerinde, önceden haber vermeksizin değişiklik yapma hakkını saklı tutar. Bu çizimin bütün hakları ANTEL ARTIMA TESİSLERİ İNŞ.SAN.ve TIC.A.Ş.ine aittir. Yazılı izin alınmadan çoğaltılamaz veya üçüncü şahıslara verilemez.