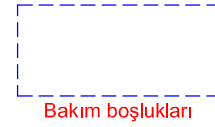
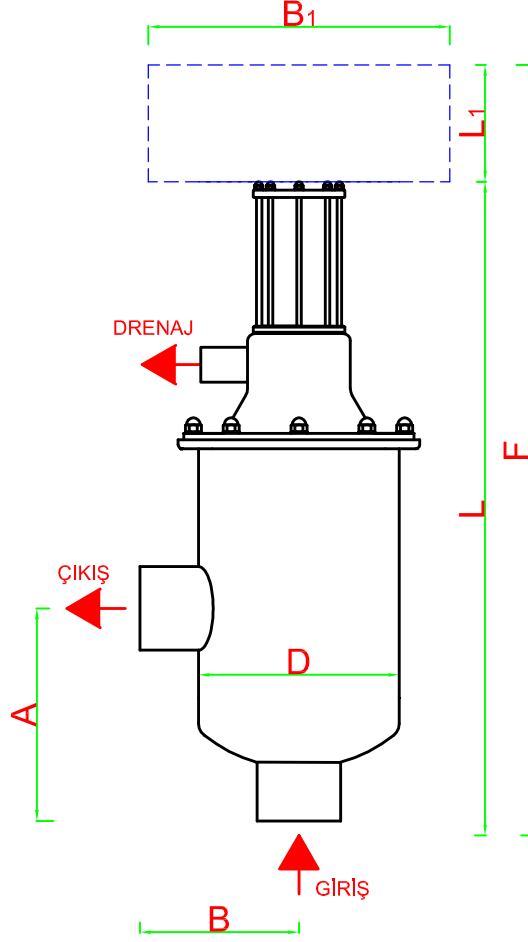


## BİLGİ FÖYÜ



Yüksek basınç, yüksek sıcaklık ve farklı malzemeler için özel imalat yapılmaktadır.

Gövde Malzemesi:	AISI 304L (316L Opsiyonel)
Filtre Elemanı Malzemesi:	AISI 316L
Max.Çalışma Basıncı:	10 bar
Geri Yıkama Sırasında Gerekli Min. Giriş Basıncı:	2 bar
Max. Çalışma Sıcaklığı:	60 °C
Max. Debide Yük Kaybı:	0.2 bar
Yaklaşık Geri Yıkama Süresi:	10-15 sn.
Yaklaşık Geri Yıkama Su Sarfiyatı:	80-120 lt/geri yıkama
Kontrol Sistemi:	Hidrolik veya Elektrik

FILTRE MODELİ	BAĞLANTI ŞEKLİ	Giriş-Çıkış		A	B	B <sub>1</sub>	L	L <sub>1</sub>	F	D	AĞIRLIK (kg)		MAX. DEBİ m <sup>3</sup> /h	FİLTRE ALANI cm <sup>2</sup>
		inch	DN								DOLU	BOŞ		
SFH 110203-P	DİŞLİ	3"	80	380	205	370	1055	595	1650	10"	70	40	40	2400

Ölçüler milimetredir.

Antel-Filternox, bu resimde yer alan ürünlerin teknik özelliklerinde, önceden haber vermeksizin değişiklik yapma hakkını saklı tutar.  
Bu çizimin bütün hakları ANTEL ARITMA TESİSLERİ İNŞ.SAN.ve TİC.A.Ş.ne aittir.Yazılı izin alınmadan çoğaltılamaz veya üçüncü şahıslara verilemez.

**Filternox**<sup>®</sup>  
OTOMATİK GERİ YIKAMALI FİLTRE