

Tek Kademeli Üniversal Filtrasyon



+ Filternox® Otomatik Geri Yıkamalı SFH-MR modelleri kaba elek olmadan sunulur; endüstriyel tesislerde düşük debili uygulamalar, lokal sulama sistemleri ve suyun kaba partikül içermediği sulama uygulamalarında ikincil filtrasyon için uygundur.

+ SFH-MR, tüm Filternox® Motor Redüktörlü modeller gibi şunları sağlar:

- Geri yıkama sırasında minimum ve ayarlanabilir su sarfiyatı,
- Ayarlanabilir temizleme mekanizması devri ve
- Kontrol panosu üzerinden tek yönlü veya gidiş-dönüslü temizleme sekansı seçeneği.

Genel Teknik Spesifikasyonlar

Gövde Malzemesi
AISI 304L, AISI 316L

Maks. Çalışma Sıcaklığı
60°C / 90°C

Geri-Yıkama Su Sarfiyatı
80-120 l / yıkama

Elek Malzemesi
AISI 316L

Maks. Debide Yük Kaybı
0.2 bar

İnce Elek
10-3000 mikron

Maks. Çalışma Basıncı
PN10 / PN16

Geri-Yıkama Süresi
15-20 sn

Kontrol Sistemi
Elektrik

Geri-Yıkama Sırasında Gereken Min. Giriş Basıncı
2 bar

Temizleme Mekanizması Devri
Ayarlanabilir

Farklı basınç ve malzeme gereksinimleri için Filternox ile irtibata geçiniz.

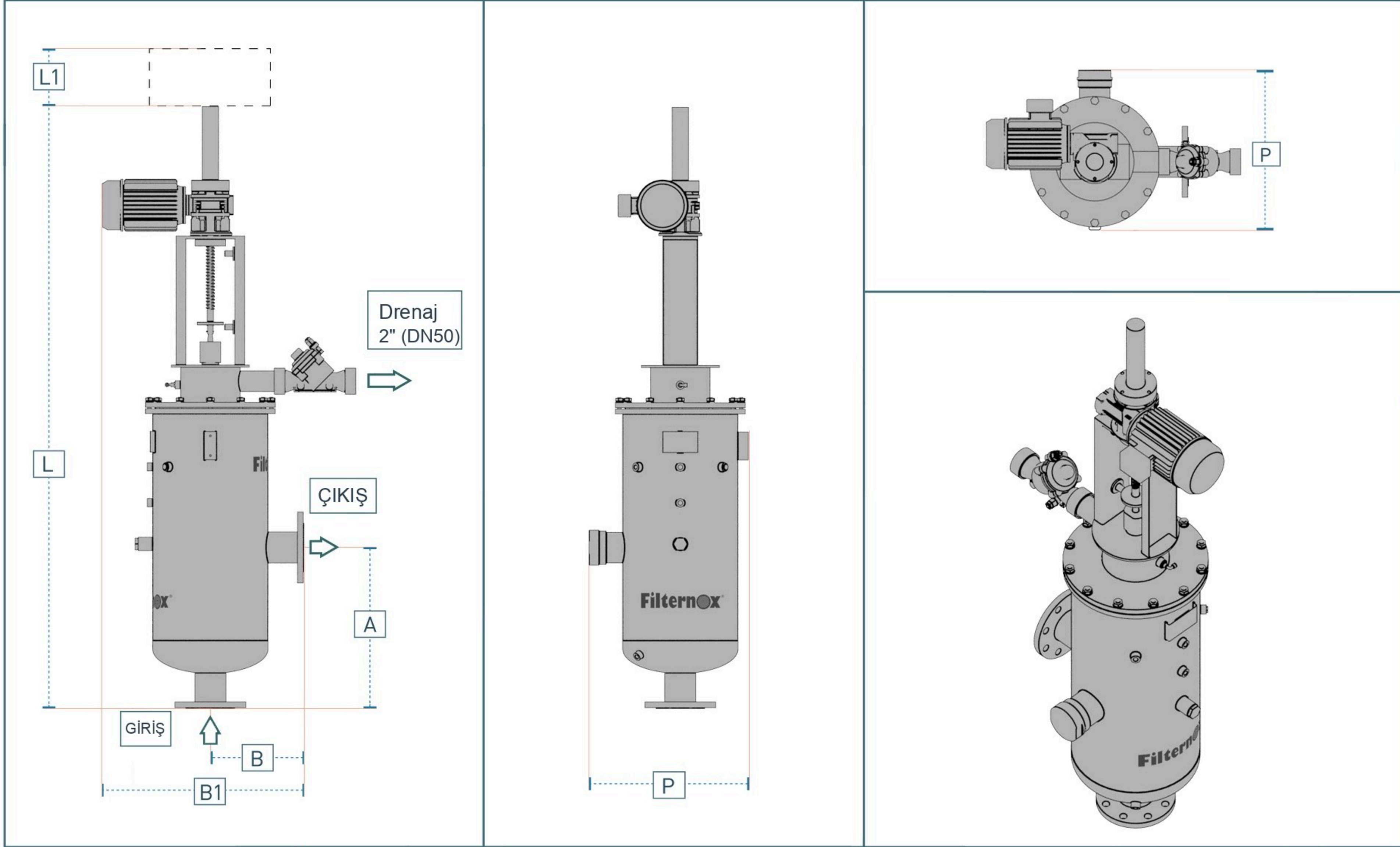
Opsiyonel Özellikler

Alternatif Enerji Kaynağı
Güneş Enerjisi

Uzaktan Kontrol ve İzleme

PLC, PC, Mobil Cihazlar, Filternox Merkez Ofisi

SFH-MR Model Boyutları



Model	Giriş-Çıkış Çapı		Boyutlar							Ağırlık		Debi	Filtrasyon Alanı
			A	B	B1	L	L1	P	Boş	Dolu			
	inch	mm	mm							kg		m ³ /h	cm ²
SFH 110102-MR	2	50	350	237	537	1390	200	324	50	75	30'a kadar	1200	
SFH 110103-MR	3	80	350	237	537	1390	200	324	53	82	50'ye kadar	1200	
SFH 110104-MR	4	100	350	237	537	1390	200	324	57	88	60'a kadar	1200	
SFHL 110102-MR	2	50	400	237	537	1490	200	359	55	85	30'a kadar	1800	
SFHL 110103-MR	3	80	400	237	537	1490	200	369	58	92	50'ye kadar	1800	
SFHL 110104-MR	4	100	400	237	537	1490	200	369	62	98	60'a kadar	1800	
SFH 110202-MR	2	50	450	237	537	1590	200	359	67	93	50'ye kadar	2400	
SFH 110203-MR	3	80	450	237	537	1590	200	369	70	100	60'a kadar	2400	
SFH 110204-MR	4	100	450	237	537	1590	200	369	73	107	80'e kadar	2400	

Verilen bilgilerin tolerans değerleri DIN ISO 2768-1(v)'ye göre dir.

Daha yüksek filtrasyon alanlı seçenekler için, Filternox ile irtibata geçiniz.

